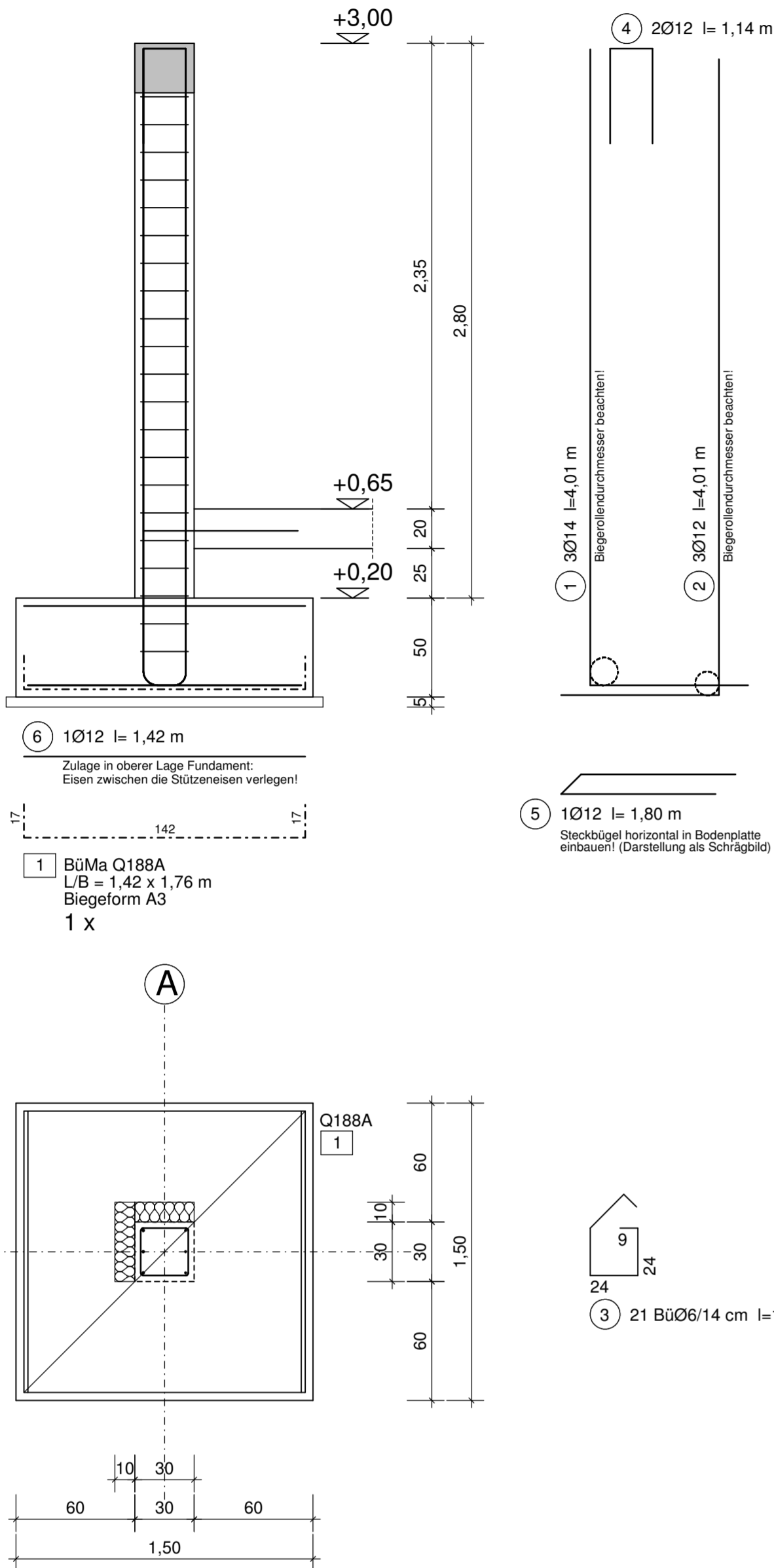


Pos.71: Kragstütze

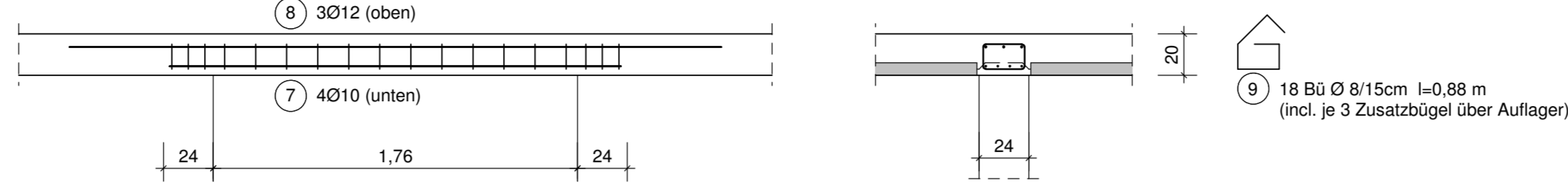
Querschnitt: b/d = 30/30 cm
1x ausführen - M. 1:25 - Betongüte C25/30 - B500SA + B500MA



Grundriss / untere Lage

Pos.72: deckengleicher Sturz - b/d = 24/20 cm

1x ausführen - Betongüte C25/30 - Stahlgüte B500A



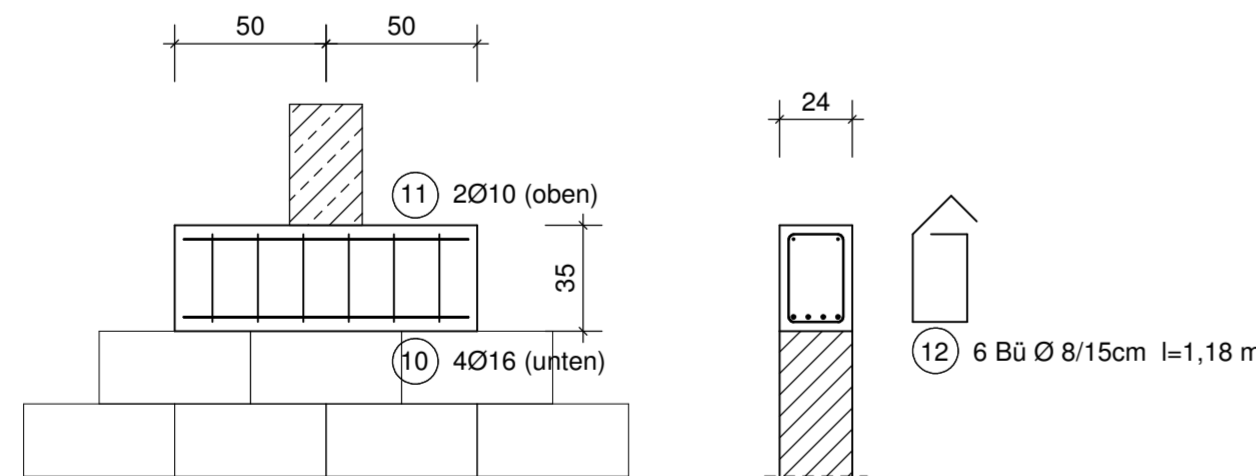
Hinweis zur Deckenbewehrung:
Die untere Lage der Deckenbewehrung ist so auszubilden, dass die Trageisen der unteren Lage auf den Trageisen des deckengl. Sturzes aufliegen! Eventuell müssen die Decken-Eisen aufgekropft werden.

mit wenigen Eingaben und Klicks werden diese Teilzeichnungen erstellt!



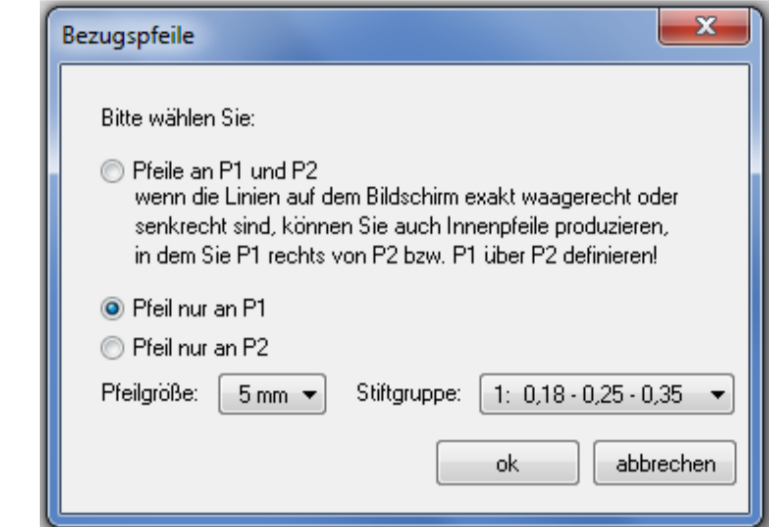
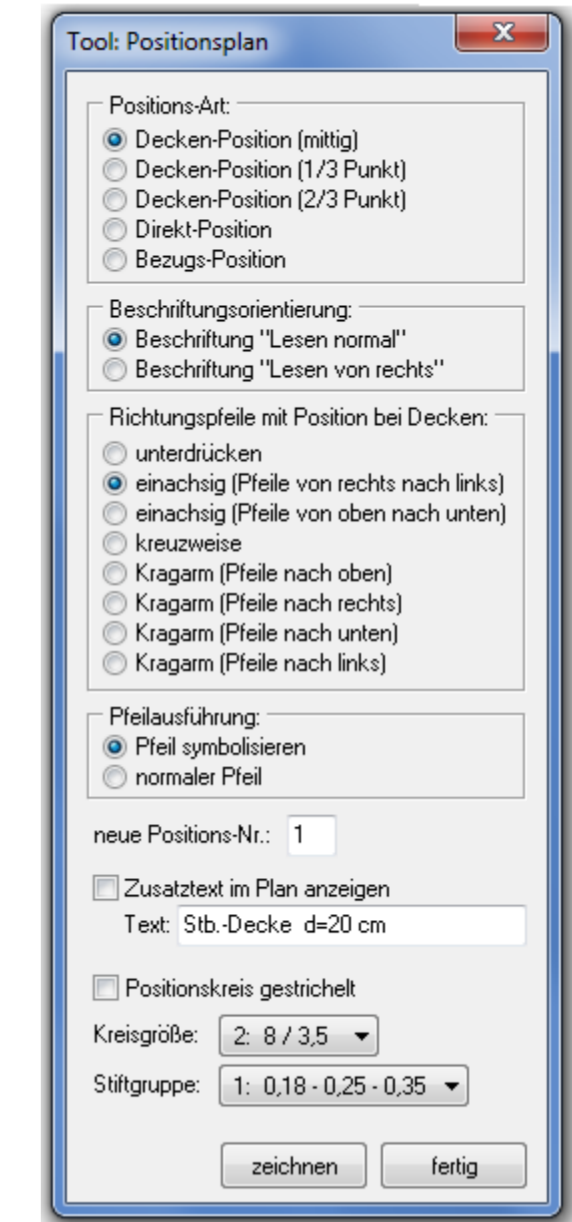
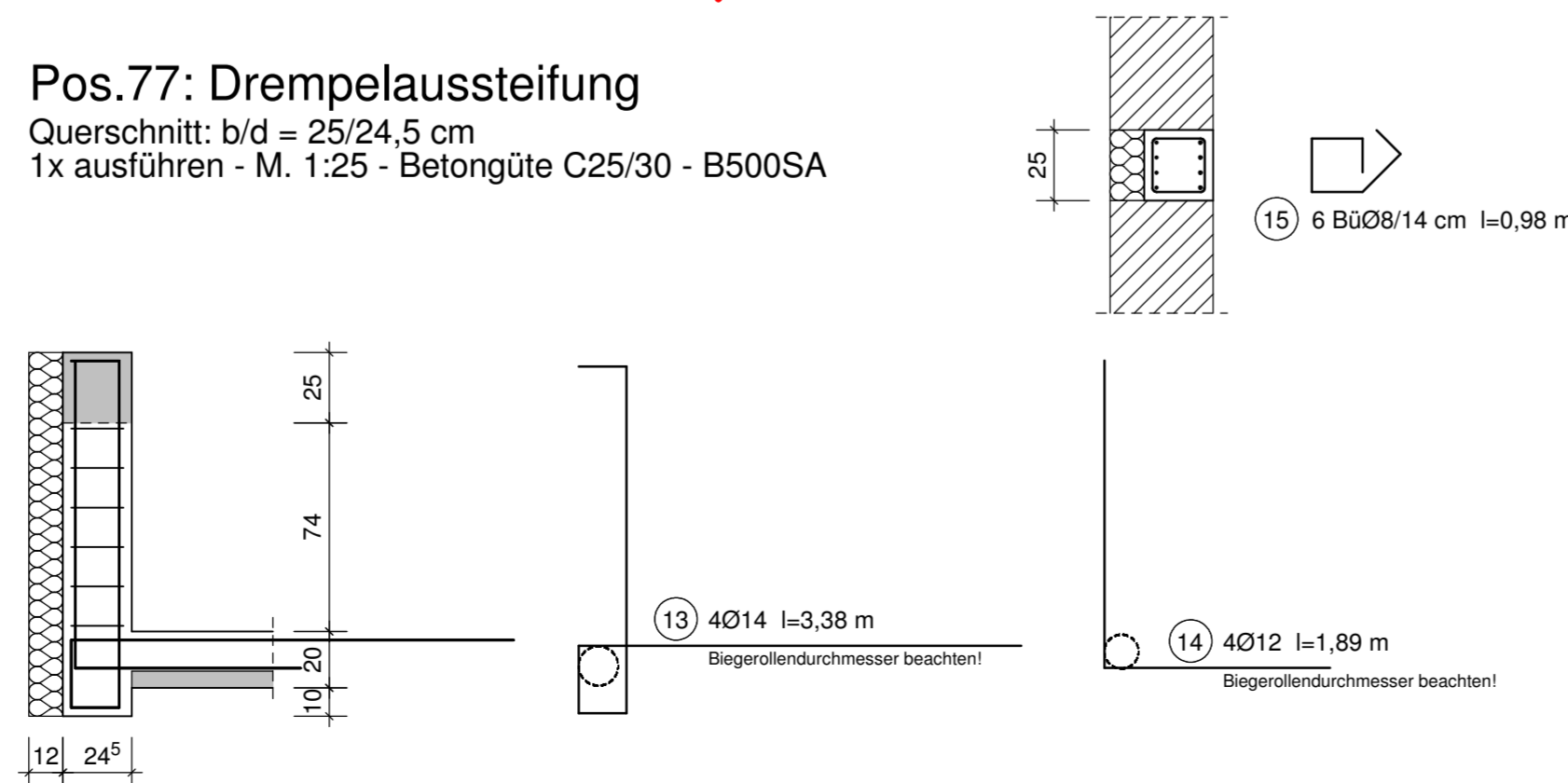
Pos.74: Stahlbeton-Schwelle - b/d = 24/35 cm

1x ausführen - Betongüte C25/30 - Stahlgüte B500A



Pos.77: Drempelaussteifung

Querschnitt: b/d = 25/24,5 cm
1x ausführen - M. 1:25 - Betongüte C25/30 - B500SA



auf Wunsch gibt es diese Stahl- und Biege-liste vollautomatisch!

Rundstahlliste: alle Stahlabmessungen sind Außenmaß! - Biegeradien beachten!
Eisenformbezeichnungen sind auf das System Nagel abgestimmt, Eisenform beachten!

Stahl-Position	Anzahl	Durchmesser	Eisen-bez.	Biegeform (unmaßstäblich)	Einzel-länge	Gesamt-länge	Gewicht		
							kg/m	kg	
1	1 x 3	14	A2		4,01	12,03	1,21	14,56	
2	1 x 3	12	A2		4,01	12,03	0,888	10,68	
3	1 x 21	6	B1		1,14	23,94	0,222	5,31	
4	1 x 2	12	A3		1,14	2,28	0,888	2,02	
5	1 x 1	12	A3		1,80	1,80	0,888	1,60	
6	1 x 1	12	A1		1,42	1,42	0,888	1,26	
7	1 x 4	10	A1		2,18	8,72	0,617	5,38	
8	1 x 3	12	A1		3,15	9,45	0,888	8,39	
9	1 x 18	8	B1		0,88	15,84	0,395	6,26	
10	1 x 4	16	A1		0,94	3,76	1,58	5,94	
11	1 x 2	10	A1		0,94	1,88	0,617	1,16	
12	1 x 6	8	B1		1,18	7,08	0,395	2,80	
13	1 x 4	14	E2		3,38	13,52	1,21	16,36	
14	1 x 4	12	A2		1,89	7,56	0,888	6,71	
15	1 x 6	8	B1		0,98	5,88	0,395	2,32	
Gesamtgewicht							kg	90,75	

das Schriftfeld ist ein Makro des Makroverbunds-1

BAUHERR:	Eheleute Wilkens		
BAUVORHABEN:	Wohn- und Geschäftshaus in Darmstadt		
BAUTEIL:	Darstellung Bewehrung der Stb.-Bauteile im Makroverbund-7		
gezeichnet:	Na.	Betongüte: C25/30	Maßstab: 1:25
geprüft:		Betonstahl: B500A	Blattgröße: DIN A1
Datum:	06.11.2013	Betondeckung: cv= 3,0 cm	Proj.-Nr.: 2012-03
zu Zeichnung:	B - 1-6	Expositionsklassen:	Zeichnungs-Nr.: B-7
Position:		XC1	
DIPL.-ING. KLAUS NAGEL PRENZLAUER WEG 4 64331 WEITERSTADT			